

# 第46回全国スポーツ少年団軟式野球交流大会 高松支部予選大会

主催 財団法人 香川県スポーツ協会  
 香川県スポーツ少年団  
 高松市スポーツ少年団  
 香川県軟式野球連盟

主管 高松市スポーツ少年団軟式野球専門委員会  
 高松市学童軟式野球協会  
 (香川県軟式野球連盟学童部 高松支部)

後援 高松市体育協会  
 高松市

開会式 令和6年 4月27日(土) 8:20 小山Bグラウンド

(注)

雨天時の開催については『らくらく連絡網』にてお知らせします。

選手宣誓 多肥ハリケーン主将：福田幹斗(ふくだはんと)

	4/27	4/28	5/3	5/4	5/6	5/11
A = 小山A グラウンド	1	3	2	2	2	-
B = 小山B グラウンド	3	3	2	2	2	-
Y = 御殿B グラウンド	-	2	-			
Z = 御殿C グラウンド	-	2	2			

試合開始予定時間

相互審判(1日3試合の場合)

第1試合= 8:30

第1試合は第3試合のチーム

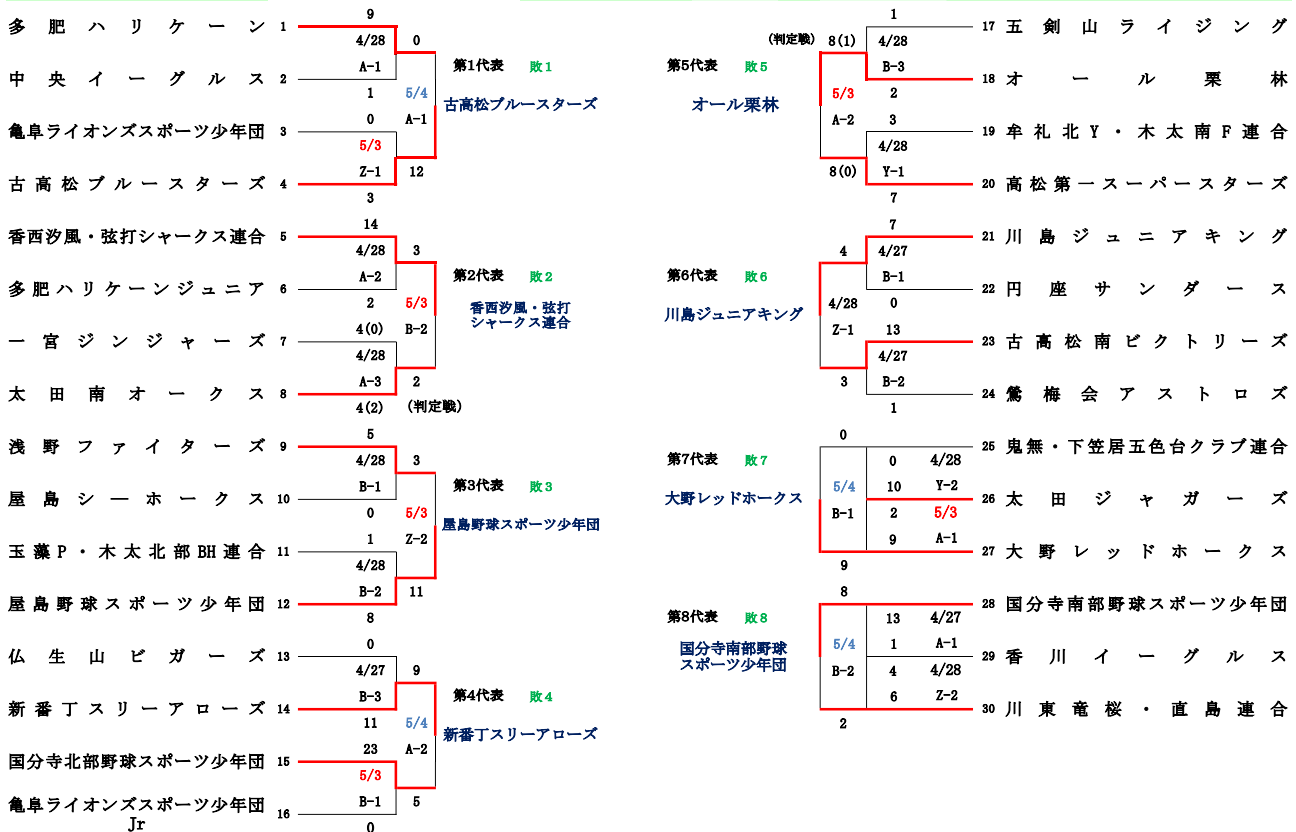
※第2試合以降については、前の試合の2回終了までにオーダー表を提出し3回終了後トスを行う。

第2試合は第1試合のチーム

第3試合は第2試合のチーム

※雨天等によりグラウンド及び試合数は変更があります。

## 全国スポーツ少年団軟式野球交流大会 高松支部予選大会 トーナメント表



以下、4試合は県大会進出をかけた敗者復活戦です。(残り1チームは大会要項に基き選出します。)

